



KLİMA CİHAZLARI



2023



imas[®]
ile
kontrol
sizde...

İçindekiler

Hakkımızda	1
Klima Cihazları	2
Su Soğutmalı Dik Tip Klima Cihazları	4
Su Soğutmalı Monoblok Tip Klima Cihazları	6
Su Soğutmalı Split Tip Klima Cihazları	8
Hava Soğutmalı Split Tip Klima Cihazları.....	10
Hava Soğutmalı Monoblok Tip Klima Cihazları.....	12



Hakkımızda

İmas olarak bizler, ticari, endüstriyel, kurumsal binalar ve konutlar için soğutma, iklimlendirme ve havalandırma alanlarında yenilikçi ürünler ve çözümler sunuyoruz. İklimlendirme konusundaki uzmanlığımız, deneyimimiz ve küresel vizyonumuz ile teknoloji ve mühendisliği birleştiriyor; müşterilerimizin çalıştığı, yaşadığı alanlardaki havayı ve üretim prosesindeki ürünün kalitesini artırıyoruz.

İklimlendirme sektöründeki yarım asırlık üretim ve pazarlama deneyimimiz süresince bir çok ilkin yaratıcısı, inovatif fikirlerin öncüsü ve uygulayıcısı olduk. İzmir'deki modern fabrikamızda, hava ve su soğutmalı split ve paket tipi klima cihazları, radyal-aksiyal fanlı açık, kapalı tip su soğutma kulesi, fancoil üniteleri, özel tip klima sistemleri, hassas kontrollü klima cihazları, su soğutma grupları, ısıtma apareyleri ve klima santralleri ve havalandırma hücreleri üretiyoruz. Dünya standartlarındaki teknolojisi ve yetenekleri bakımından ülkemizin önde gelen tesisleri arasında gösterilen fabrikamız, iklimlendirme sektöründe, bu yelpazede ürün üretebilen ender tesislerden biri olma özelliğine sahiptir.

İklimlendirme sektöründe, müşterilerimizin beklenti ve ihtiyaçlarını eksiksiz bir şekilde karşılamak amacıyla uluslararası ortaklıklar kuruyoruz. Distribütörü olduğumuz dünya markaları, Nicotra Gebhardt ve Bluebox ile çağın değişen hızına ayak uyduruyor, yenilikçi ve teknolojik ürünler ile müşterilerimizin ilerlemesine doğrudan katkı sağlıyoruz.

İmas olarak, dünya çapındaki en son teknolojileri kullanarak hizmetlerimizi en üst seviyeye taşıyor; kaliteyi, istikrarı, başarıyı ve hizmet askını hedef alan ilkelerimizle büyümeye devam ediyoruz.

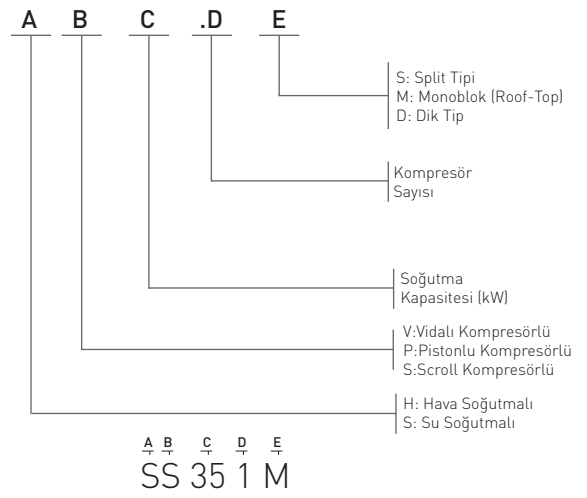


Klima Cihazları

İMAS klima cihazları endüstriyel ve konfor uygulamalarına 7/24 hizmet verebilmek için tasarlanmış ve geliştirilmiştir. Kullanım alanının ihtiyacına göre ısıtma, soğutma, nemlendirme, nem alma gibi iklimlendirme koşullarını dengede tutarak hizmet verdikleri ortamın iklim şartlarını ayarlamaktadırlar.

- Hassas nem ve sıcaklık kontrolü
- Isıtma eşanjörü ilavesi
- İsteğe bağlı doğal soğutma (Freecooling) seçeneği
- Hava emiş atış yönü için geniş yapılandırma seçeneği
- Yüksek verim
- Geniş kapasite aralığı
- Çift cidarlı paneller
- Sessiz ve titreşimsiz çalışma
- Kurulum ve bakım kolaylığı
- Tam otomatik çalışma
- Uzaktan kontrol imkanı
- Cihazlar arası eş yaşlanma seçeneği
- İki (2) yıl garanti

Notasyon



Kompresör

Cihaz içinde ayrı bir bölüme yerleştirilmiş olan, hermetik, scroll ve yarıhermetik tip kompresörler, karter ısıtıcılı ve aşırı ısınmaya karşı termik koruyuculudur.

Filtre

Cihazın ön kısmına takılı, yıkanıp, temizlenebilir ve kolayca çıkarılıp takılabilir.

Evaporatör

Maksimum performansı sağlayacak şekilde dizayn edilmiş, bakır boru alüminyum kanatlı tiptedir. (CE kalite belgeli)

Vantilatör

Evaporatör fanları radyal, çift emişli, sık kanatlı tiptedir.

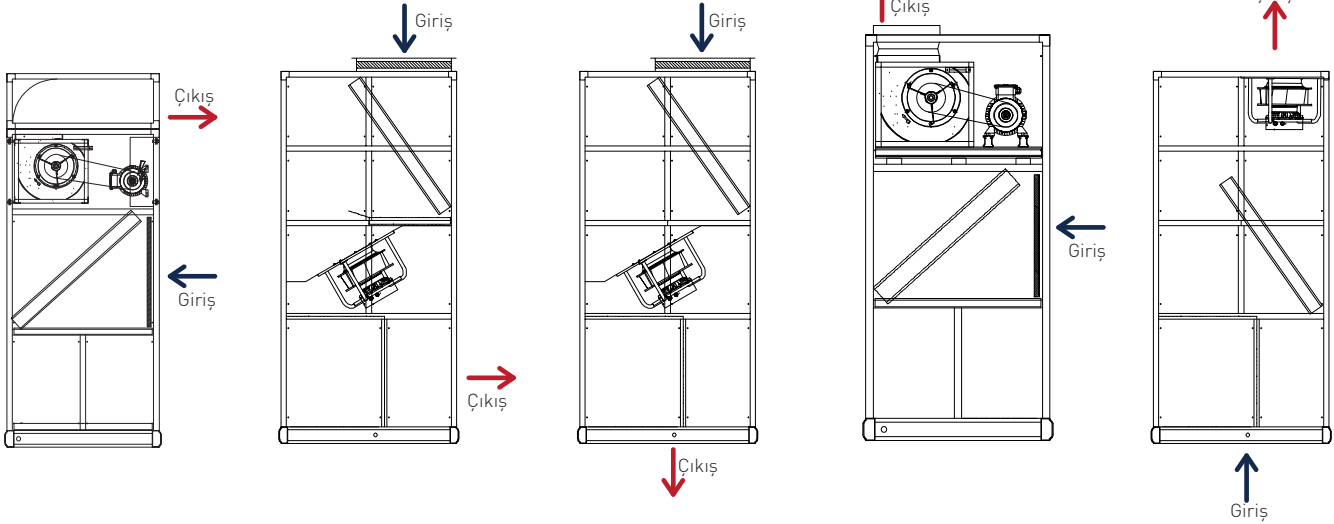
Kondenser

Maksimum performansı sağlayacak şekilde dizayn edilmiş, hava soğutmalı bakır boru alüminyum kanatlı tip & su soğutmalı bakır tip & boru tiptedir. (CE kalite belgeli)

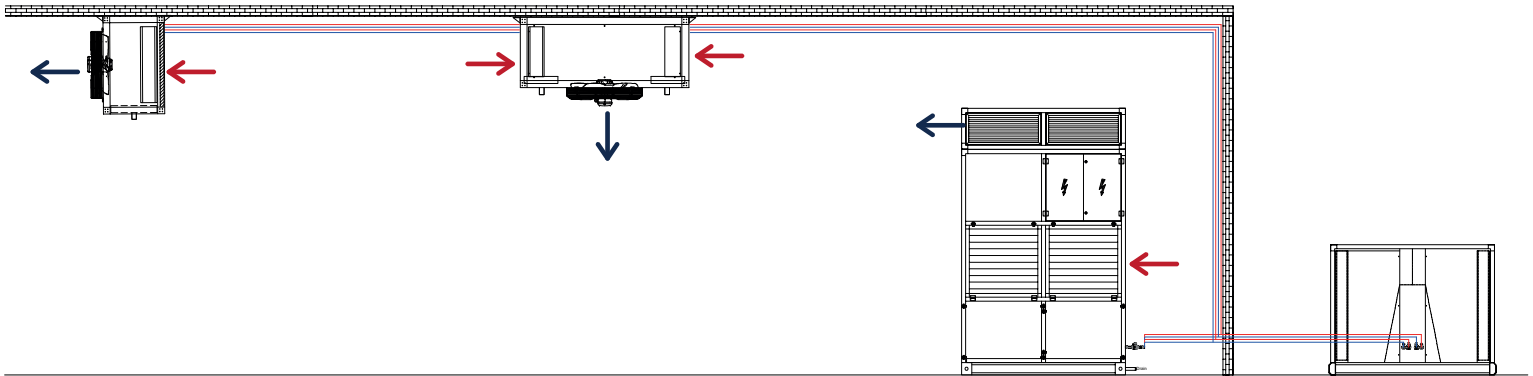
	Standart	Seçmeli
Kompresör	Scroll	Pistonlu
Bobin	Bakır Boru & Alüminyum Kanatlar	-
Bobin Kaplı	-	Epoksi Kaplama, Altın Epoksi Kaplama
Perde Aralığı	2,1mm	2,5mm - 3,6mm (Aralığında)
Fan	Santrifüj	AC Plug, EC Plug
Soğutucu	R410a	R407c, R134a
Filtre	G4, EU4	EU2, EU7, Metalik
Elektrikli Isıtıcı	-	Seçmeli

Klima Cihazları

Opsiyonel Giriş/Çıkış Seçim Varyasyonları



Opsiyonel Giriş/Çıkış Seçim Varyasyonları



Su Soğutmalı Dik Tip Klima Cihazları



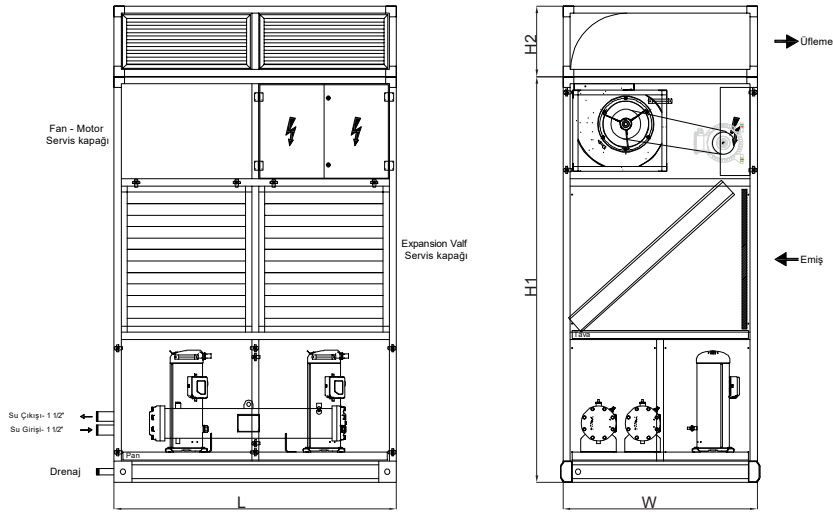
Tek Kompresörlü

Model	Kapasite (kW)	Hava Debisi (m ³ /h)	Top. Çektiği Güç	Ölçüler (mm)				Su Giriş/Çıkış Çapı
				W(en) mm	L(boy) mm	H1 (yük.) mm	H2 (yük.) mm	
SS 7.1 D	6,8	1400	1,94	650	800	1500	300	3/4"
SS 9.1 D	8,85	1820	2,33	650	800	1500	300	3/4"
SS 11.1 D	10,25	2100	2,57	650	800	1500	300	3/4"
SS 12.1 D	12	2460	3,06	700	900	1500	300	1"
SS 16.1 D	15,55	3190	4,04	750	900	1600	300	1"
SS 18.1 D	17,85	3660	4,48	800	1000	1700	300	1 1/4"
SS 21.1 D	20,4	4180	5,56	850	1000	1800	300	1 1/4"
SS 24.1 D	23,6	4840	6,13	850	1000	1800	400	1 1/4"
SS 26.1 D	25,6	5250	6,48	900	1100	1900	400	1 1/4"
SS 30.1 D	30,1	6170	7,97	950	1400	2000	400	1 1/4"
SS 35.1 D	35,1	7190	8,95	950	1500	2100	400	1 1/2"
SS 39.1 D	38,8	7950	10,38	1000	1500	2100	400	1 1/2"
SS 44.1 D	44,1	9030	11,57	1000	1600	2300	400	1 1/2"
SS 52.1 D	51,8	10610	14,1	1100	1700	2300	400	1 1/2"
SS 68.1 D	66,9	13700	16,3	1100	1900	2300	400	2"

Çift Kompresörlü

Model	Kapasite (kW)	Hava Debisi (m ³ /h)	Top. Çektiği Güç	Ölçüler (mm)				Su Giriş/Çıkış Çapı
				W(en) mm	L(boy) mm	H1 (yük.) mm	H2 (yük.) mm	
SS 35.2 D	35,7	7310	9,76	950	1500	2100	400	1 1/4"*2
SS 41.2 D	40,8	8360	11,12	950	1500	2100	400	1 1/4"*2
SS 47.2 D	47,2	9670	12,26	1000	1500	2100	400	1 1/4"*2
SS 52.2 D	51,2	10490	12,96	1100	1500	2200	400	1 1/4"*2
SS 60.2 D	60,2	12330	15,54	1100	1600	2300	400	1 1/4"*2
SS 70.2 D	70,2	14380	19	1200	1700	2400	400	1 1/2"*2
SS 74.2 D	73,9	15140	19,63	1200	1800	2400	400	1 1/2"*2
SS 78.2 D	77,6	15890	20,26	1200	1800	2400	400	1 1/2"*2
SS 89.2 D	88,2	18060	24,64	1200	1800	2500	500	1 1/2"*2
SS 96.2 D	95,9	19640	26,17	1300	1900	2500	500	1 1/2"*2
SS 105.2 D	103,6	21220	27,7	1300	2000	2700	500	1 1/2"*2
SS 120.2 D	118,7	24310	33,4	1400	2000	2700	500	2"*2
SS 135.2 D	133,8	27400	35,6	1400	2200	2700	500	2"*2
SS 153.2 D	150,1	30740	42,95	1500	2200	2800	600	2"*2
SS 170.2 D	166,4	34080	46,3	1600	2300	2800	600	2"*2
SS 195.2 D	193,2	39560	51,75	1700	2300	2900	600	2"*2
SS 220.2 D	220	45050	60,7	1700	2400	2900	600	2"*2
SS 250.2 D	249,5	51090	67	1800	2400	3000	700	2"*2
SS 280.2 D	279	57130	76,8	1800	2500	3000	700	2"*2

Su Soğutmalı Dik Tip Klima Cihazları



Su Soğutmalı Monoblok Tip Klima Cihazları



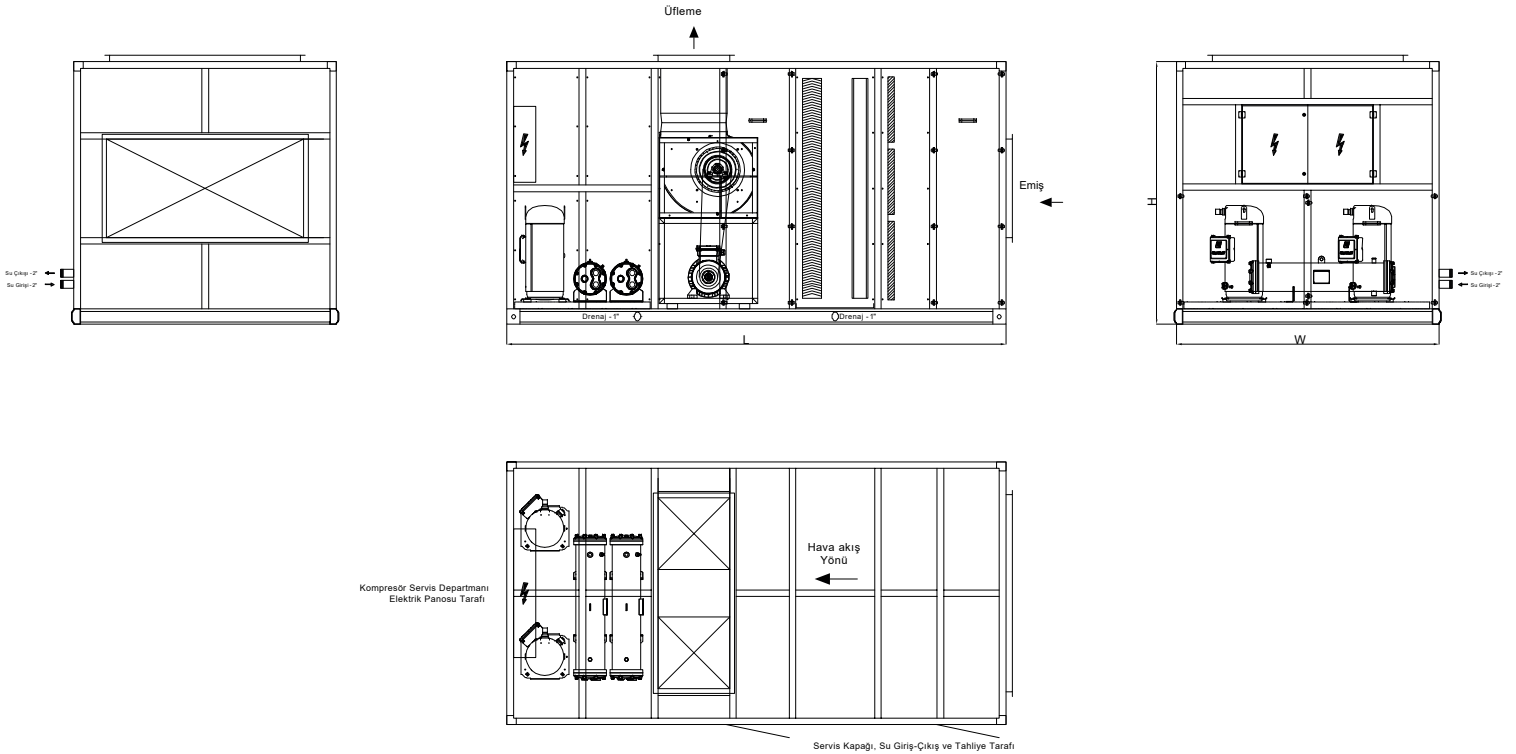
Tek Kompresörlü

Model	Kapasite (kW)	Hava Debisi (m ³ /h)	Top. Çektiği Güç	Ölçüler (mm)			Su Giriş/Çıkış Çapı
				W(en) mm	L(boy) mm	H (yük.) mm	
SS 7.1 M	6,8	1400	1,94	800	1500	900	3/4"
SS 9.1 M	8,85	1820	2,33	800	1600	900	3/4"
SS 11.1 M	10,25	2100	2,57	900	1800	900	3/4"
SS 12.1 M	12	2460	3,06	900	2000	1100	1"
SS 16.1 M	15,55	3190	4,04	950	2000	1100	1"
SS 18.1 M	17,85	3660	4,48	950	2000	1100	1 1/4"
SS 21.1 M	20,4	4180	5,56	1000	2200	1200	1 1/4"
SS 24.1 M	23,6	4840	6,13	1000	2200	1300	1 1/4"
SS 26.1 M	25,6	5250	6,48	1100	2300	1300	1 1/4"
SS 30.1 M	30,1	6170	7,97	1100	2400	1400	1 1/4"
SS 35.1 M	35,1	7190	8,95	1300	2600	1400	1 1/2"
SS 39.1 M	38,8	7950	10,38	1400	2700	1400	1 1/2"
SS 44.1 M	44,1	9030	11,57	1400	2700	1400	1 1/2"
SS 52.1 M	51,8	10610	14,1	1600	2800	1500	1 1/2"
SS 68.1 M	66,9	13700	16,3	1800	3000	1600	2"

Çift Kompresörlü

Model	Kapasite (kW)	Hava Debisi (m ³ /h)	Top. Çektiği Güç	Ölçüler (mm)			Su Giriş/Çıkış Çapı
				W(en) mm	L(boy) mm	H (yük.) mm	
SS 35.2 M	35,7	7310	9,76	1300	2800	1300	1 1/4"*2
SS 41.2 M	40,8	8360	11,12	1300	2800	1500	1 1/4"*2
SS 47.2 M	47,2	9670	12,26	1400	2800	1500	1 1/4"*2
SS 52.2 M	51,2	10490	12,96	1400	2800	1500	1 1/4"*2
SS 60.2 M	60,2	12330	15,54	1500	2800	1600	1 1/4"*2
SS 70.2 M	70,2	14380	19	1500	3000	1700	1 1/2"*2
SS 74.2 M	73,9	15140	19,63	1600	3000	1700	1 1/2"*2
SS 78.2 M	77,6	15890	20,26	1600	3000	1800	1 1/2"*2
SS 89.2 M	88,2	18060	24,64	1800	3000	1900	1 1/2"*2
SS 96.2 M	95,9	19640	26,17	1800	3200	2000	1 1/2"*2
SS 105.2 M	103,6	21220	27,7	1800	3200	2000	1 1/2"*2
SS 120.2 M	118,7	24310	33,4	2000	3500	2200	2"*2
SS 135.2 M	133,8	27400	35,6	2000	3800	2200	2"*2
SS 153.2 M	150,1	30740	42,95	2100	4000	2300	2"*2
SS 170.2 M	166,4	34080	46,3	2100	4200	2400	2"*2
SS 195.2 M	193,2	39560	51,75	2200	4500	2500	2"*2
SS 220.2 M	220	45050	60,7	2200	4800	2600	2"*2
SS 250.2 M	249,5	51090	67	2300	5000	2700	2"*2
SS 280.2 M	279	57130	76,8	2300	5500	2800	2"*2

Su Soğutmalı Monoblok Tip Klima Cihazları



Su Soğutmalı Split Tip Klima Cihazları



Tek Kompresörlü

Model	Kapasite (kW)	Hava Debisi (m³/h)	Ölçüler (Dış Ünite)(mm)			Ölçüler (İç Ünite)(mm)				Top. Çektiği Güç	Su Giriş/Çıkış Çapı
			W(en) mm	L(boy) mm	H (yük.) mm	W(en) mm	L(boy) mm	H1 (yük.) mm	H2 (yük.) mm		
SS 7.1 S	6,8	1400	600	800	700	650	800	1300	300	1,94	3/4"
SS 9.1 S	8,85	1820	600	800	700	650	800	1300	300	2,33	3/4"
SS 11.1 S	10,25	2100	650	800	700	650	800	1400	300	2,57	3/4"
SS 12.1 S	12	2460	650	900	800	700	900	1500	300	3,06	1"
SS 16.1 S	15,55	3190	700	900	800	750	900	1600	300	4,04	1"
SS 18.1 S	17,85	3660	750	1000	800	800	1000	1700	300	4,48	1 1/4"
SS 21.1 S	20,4	4180	750	1000	800	850	1000	1800	300	5,56	1 1/4"
SS 24.1 S	23,6	4840	800	1000	900	850	1000	1800	400	6,13	1 1/4"
SS 26.1 S	25,6	5250	850	1100	900	900	1100	1900	400	6,48	1 1/4"
SS 30.1 S	30,1	6170	900	1400	900	950	1400	2000	400	7,97	1 1/4"
SS 35.1 S	35,1	7190	900	1500	900	950	1500	2100	400	8,95	1 1/2"
SS 39.1 S	38,8	7950	1000	1500	1000	1000	1500	2100	400	10,38	1 1/2"
SS 44.1 S	44,1	9030	1000	1500	1000	1000	1600	2100	400	11,57	1 1/2"
SS 52.1 S	51,8	10610	1000	1500	1000	1100	1700	2200	400	14,1	1 1/2"
SS 68.1 S	66,9	13700	1000	1600	1000	1100	1900	2300	400	16,3	2"

Çift Kompresörlü

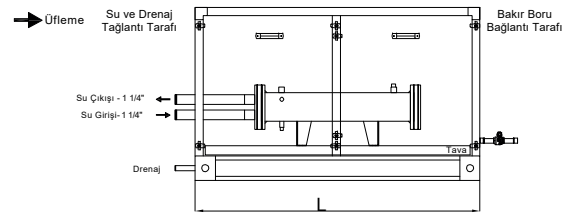
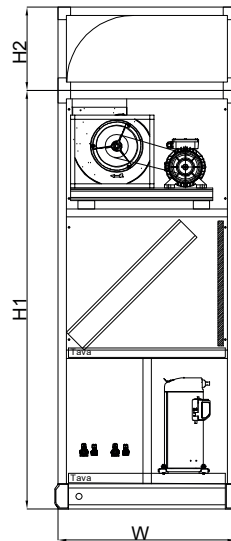
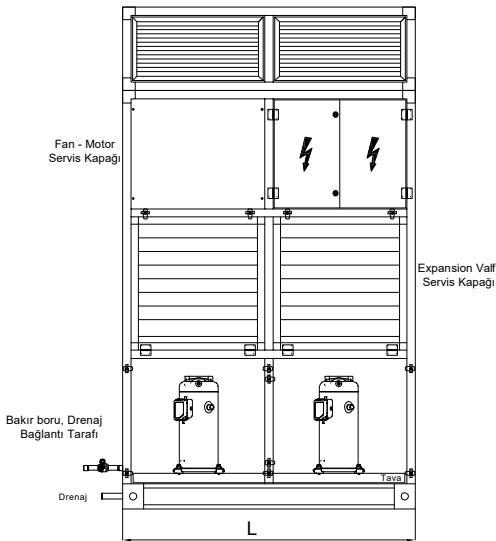
Model	Kapasite (kW)	Hava Debisi (m³/h)	Ölçüler (Dış Ünite)(mm)			Ölçüler (İç Ünite)(mm)				Top. Çektiği Güç	Su Giriş/Çıkış Çapı
			W(en) mm	L(boy) mm	H (yük.) mm	W(en) mm	L(boy) mm	H1 (yük.) mm	H2 (yük.) mm		
SS 35.2 S	35,7	7310	900	1600	900	950	1500	1800	400	9,76	1 1/4" *2
SS 41.2 S	40,8	8360	900	1600	900	950	1500	1800	400	11,12	1 1/4" *2
SS 47.2 S	47,2	9670	1000	1600	1000	1000	1500	1800	400	12,26	1 1/4" *2
SS 52.2 S	51,2	10490	1000	1600	1000	1100	1500	2000	400	12,96	1 1/4" *2
SS 60.2 S	60,2	12330	1000	1650	1000	1100	1600	2000	400	15,54	1 1/4" *2
SS 70.2 S	70,2	14380	1000	1650	1000	1200	1700	2000	400	19	1 1/2" *2
SS 74.2 S	73,9	15140	1000	1650	1000	1200	1800	2100	400	19,63	1 1/2" *2
SS 78.2 S	77,6	15890	1100	1750	1100	1200	1800	2100	400	20,26	1 1/2" *2
SS 89.2 S	88,2	18060	1100	1750	1100	1200	1800	2200	500	24,64	1 1/2" *2
SS 96.2 S	95,9	19640	1100	1750	1100	1250	1900	2200	500	26,17	1 1/2" *2
SS 105.2 S	103,6	21220	1200	1900	1100	1250	2000	2300	500	27,7	1 1/2" *2
SS 120.2 S	118,7	24310	1200	1900	1200	1300	2000	2300	500	33,4	2" *2
SS 135.2 S	133,8	27400	1200	1900	1200	1300	2200	2300	500	35,6	2" *2
SS 153.2 S	150,1	30740	1300	1900	1200	1400	2200	2400	600	42,95	2" *2
SS 170.2 S	166,4	34080	1300	1900	1300	1500	2300	2400	600	46,3	2" *2
SS 195.2 S	193,2	39560	1400	2200	1300	1700	2300	2500	600	51,75	2" *2
SS 220.2 S	220	45050	1400	2200	1400	1700	2400	2500	600	60,7	2" *2
SS 250.2 S	249,5	51090	1500	2200	1400	1800	2400	2600	700	67	2" *2
SS 280.2 S	279	57130	1500	2200	1400	1800	2500	2600	700	76,8	2" *2

Su Soğutmalı Split Tip Klima Cihazları



İç Ünite

Dış ünite



Hava Soğutmalı Split Tip Klima Cihazları



Tek Kompresörlü

Model	Kapasite (kW)	Hava Debisi (m ³ /h)	Ölçüler (Dış Ünite)(mm)			Ölçüler (İç Ünite)(mm)				Top. Çektiği Güç
			W(en) mm	L(boy) mm	H (yük.) mm	W(en) mm	L(boy) mm	H1 (yük.) mm	H2 (yük.) mm	
HS 6.1 S	5,94	1220	350	750	830	650	800	1300	300	2,61
HS 8.1 S	7,68	1580	350	750	930	650	800	1300	300	3,12
HS 9.1 S	8,97	1840	400	800	930	650	800	1400	300	3,42
HS 11.1 S	10,5	2150	400	900	1030	700	900	1500	300	4
HS 13.1 S	13,5	2770	400	1000	1030	750	900	1600	300	5,28
HS 15.1 S	15,65	3210	400	1200	1030	800	1000	1700	300	6,23
HS 18.1 S	17,85	3660	450	1280	1080	850	1000	1800	300	6,92
HS 21.1 S	20,8	4260	450	1280	1080	850	1000	1800	400	8,32
HS 23.1 S	22,6	4630	500	1400	1080	900	1100	1900	400	8,9
HS 26.1 S	26,6	5450	500	1480	1080	950	1400	2000	400	10,54
HS 31.1 S	31,1	6370	1650	1100	1050	950	1500	2100	450	11,96
HS 34.1 S	34	6970	1750	1240	1100	1000	1500	2100	450	12,85
HS 39.1 S	38,7	7930	1750	1240	1100	1000	1600	2100	500	15,56
HS 46.1 S	45,6	9340	1900	1460	1100	1100	1700	2200	500	17,76
HS 60.1 S	59,2	12130	1700	1600	1500	1100	1900	2300	500	22,13

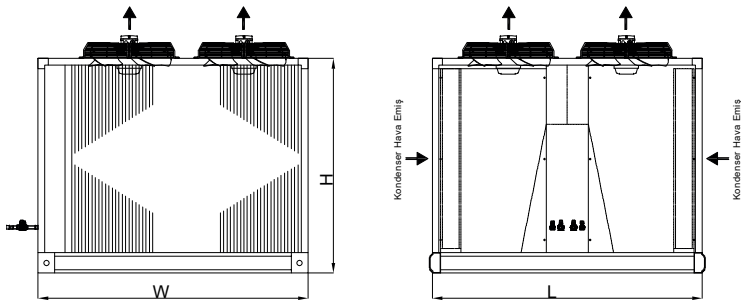
Çift Kompresörlü

Model	Kapasite (kW)	Hava Debisi (m ³ /h)	Ölçüler (Dış Ünite)(mm)			Ölçüler (İç Ünite)(mm)				Top. Çektiği Güç
			W(en) mm	L(boy) mm	H (yük.) mm	W(en) mm	L(boy) mm	H1 (yük.) mm	H2 (yük.) mm	
HS 31.2 S	31,3	6410	1650	1200	1050	950	1500	2100	400	12,46
HS 36.2 S	35,7	7310	1700	1300	1150	950	1500	2100	400	14,64
HS 42.2 S	41,6	8520	1750	1300	1150	1000	1500	2200	400	16,64
HS 46.2 S	45,2	9260	1750	1400	1150	1000	1500	2200	400	18,22
HS 53.2 S	53,2	10900	1650	1500	1250	1050	1600	2300	400	21,1
HS 62.2 S	62,2	12740	1650	1600	1250	1100	1700	2350	400	23,52
HS 65.2 S	65,1	13330	1650	1600	1350	1100	1700	2400	400	25,91
HS 68.2 S	68	13930	1750	1700	1350	1100	1700	2450	400	28,04
HS 78.2 S	77,4	15850	1750	1800	1450	1150	1700	2450	500	30,62
HS 85.2 S	84,3	17270	1750	1800	1450	1200	1800	2450	500	34,42
HS 92.2 S	91,8	18800	1900	2150	1600	1250	1900	2700	500	37,02
HS 105.2 S	105,1	21530	1900	2250	1600	1300	1900	2700	500	39,97
HS 120.2 S	118,4	24250	1900	2350	1750	1350	2000	2700	500	48,7
HS 135.2 S	133,2	27280	1900	2450	1750	1400	2100	2800	600	52,8
HS 150.2 S	148	30310	1900	2600	1850	1600	2200	2800	600	60,9
HS 170.2 S	170,5	34920	2200	2700	1850	1700	2250	2800	600	67,25
HS 195.2 S	193,1	39540	2200	2800	2000	1700	2250	2800	600	73,6
HS 220.2 S	219,5	44950	2200	2900	2000	1800	2350	2900	700	87,8
HS 250.2 S	246	50380	2200	3000	2000	1800	2350	2900	700	94,9

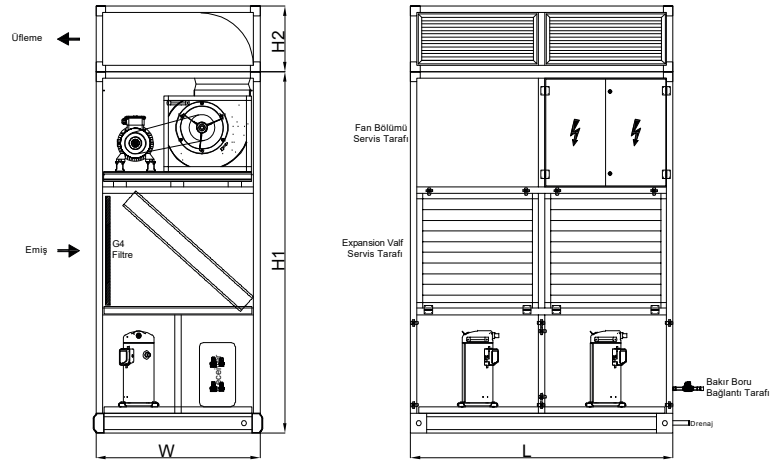
Hava Soğutmalı Split Tip Klima Cihazları



Dış Ünite



İç Ünite



Hava Soğutmalı Monoblok Tip Klima Cihazları



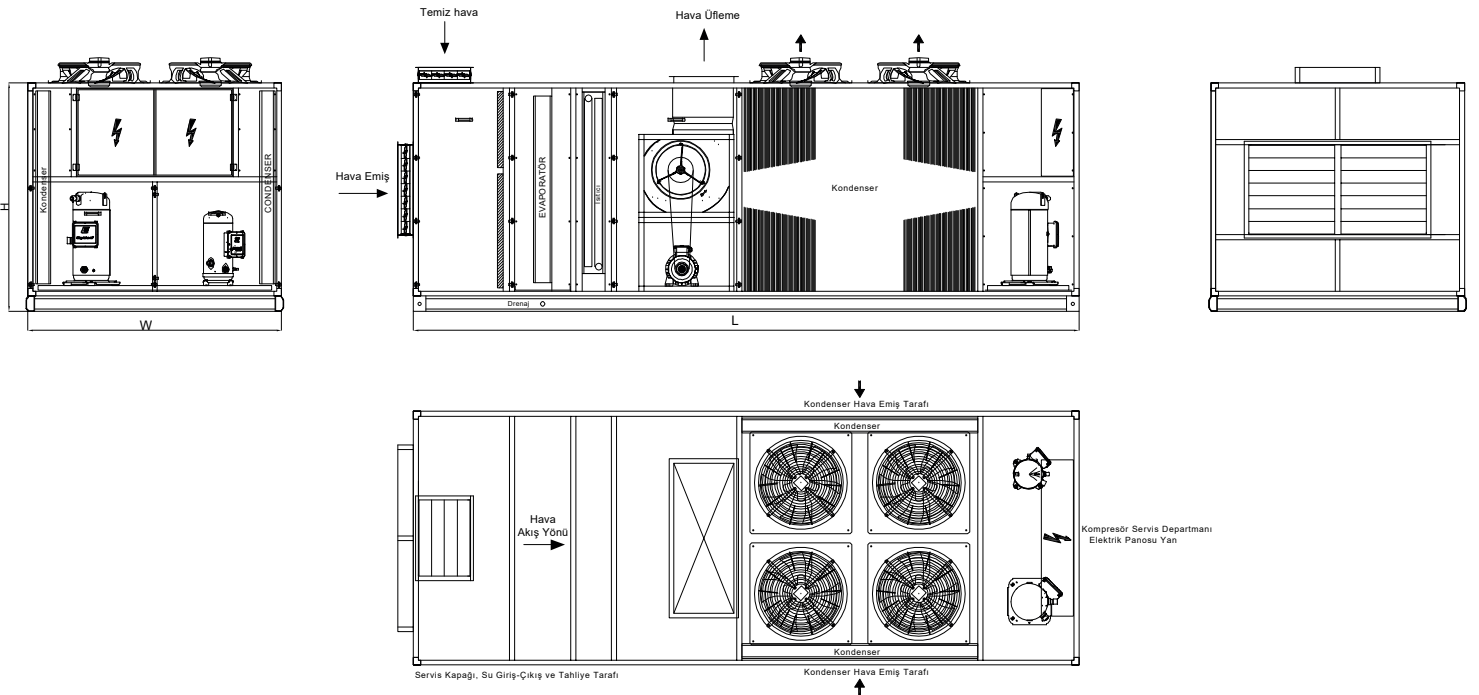
Tek Kompresörlü

Model	Kapasite (kW)	Hava Debisi (m ³ /h)	Ölçüler (İç Ünite)(mm)			Top. Çektiği Güç
			W(en) mm	L(boy) mm	H (yük.) mm	
HS 6.1 M	5,94	1220	900	2000	1000	2,61
HS 8.1 M	7,68	1580	900	2200	1000	3,12
HS 9.1 M	8,97	1840	900	2350	1000	3,42
HS 11.1 M	10,5	2150	900	2500	1000	4
HS 13.1 M	13,5	2770	1000	2500	1000	5,28
HS 15.1 M	15,65	3210	1000	2500	1100	6,23
HS 18.1 M	17,85	3660	1000	3000	1350	6,92
HS 21.1 M	20,8	4260	1100	3000	1350	8,32
HS 23.1 M	22,6	4630	1200	3000	1350	8,9
HS 26.1 M	26,6	5450	1200	3250	1400	10,54
HS 31.1 M	31,1	6370	1600	3500	1500	11,96
HS 34.1 M	34	6970	1750	3500	1500	12,85
HS 39.1 M	38,7	7930	1750	3500	1500	15,56
HS 46.1 M	45,6	9340	1750	3700	1650	17,76
HS 60.1 M	59,2	12130	1800	4500	1650	22,13

Çift Kompresörlü

Model	Kapasite (kW)	Hava Debisi (m ³ /h)	Ölçüler (İç Ünite)(mm)			Top. Çektiği Güç
			W(en) mm	L(boy) mm	H (yük.) mm	
HS 31.2 M	31,3	6410	1600	3500	1200	12,46
HS 36.2 M	35,7	7310	1750	3500	1400	14,64
HS 42.2 M	41,6	8520	1750	3500	1400	16,64
HS 46.2 M	45,2	9260	1750	3700	1500	18,22
HS 53.2 M	53,2	10900	1750	4250	1600	21,1
HS 62.2 M	62,2	12740	1750	4500	1700	23,52
HS 65.2 M	65,1	13330	1800	4500	1700	25,91
HS 68.2 M	68	13930	1800	4600	1700	28,04
HS 78.2 M	77,4	15850	1800	4600	1700	30,62
HS 85.2 M	84,3	17270	1800	4600	1800	34,42
HS 92.2 M	91,8	18800	1800	4600	1800	37,02
HS 105.2 M	105,1	21530	1900	4800	1900	39,97
HS 120.2 M	118,4	24250	2000	5200	1900	48,7
HS 135.2 M	133,2	27280	2000	5500	2000	52,8
HS 150.2 M	148	30310	2000	5700	2000	60,9
HS 170.2 M	170,5	34920	2200	6000	2100	67,25
HS 195.2 M	193,1	39540	2200	6000	2100	73,6
HS 220.2 M	219,5	44950	2200	6200	2100	87,8
HS 250.2 M	246	50380	2200	6500	2100	94,9

Hava Soğutmalı Monoblok Tip Klima Cihazları





İMAS KLİMA SOĞUTMA MAKİNA SANAYİ TİCARET ve
MÜMESSİLLİK A.Ş.
A: Pancar Organize Sanayi Bölgesi - 2.Cadde
No:3 35865 -TORBALI- İZMİR/TÜRKİYE
T:+902323768700(pbx) F:+902323768576

imas@imasklima.com.tr